

CANTO DEL FUOCO

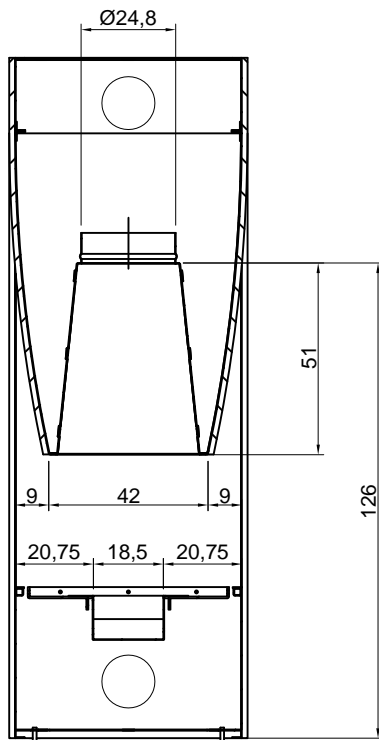
Marchio, modello e design registrato
Registered trademark, model and design

Articolo: CANTOBC108
Materiale: Acciaio
Finitura: Cartongesso
Combustibile: Bioetanolo
Peso lordo: kg 250 ca.
Peso netto: kg 170 ca.
Dimensione imballo: cm 120 x 195 x 80

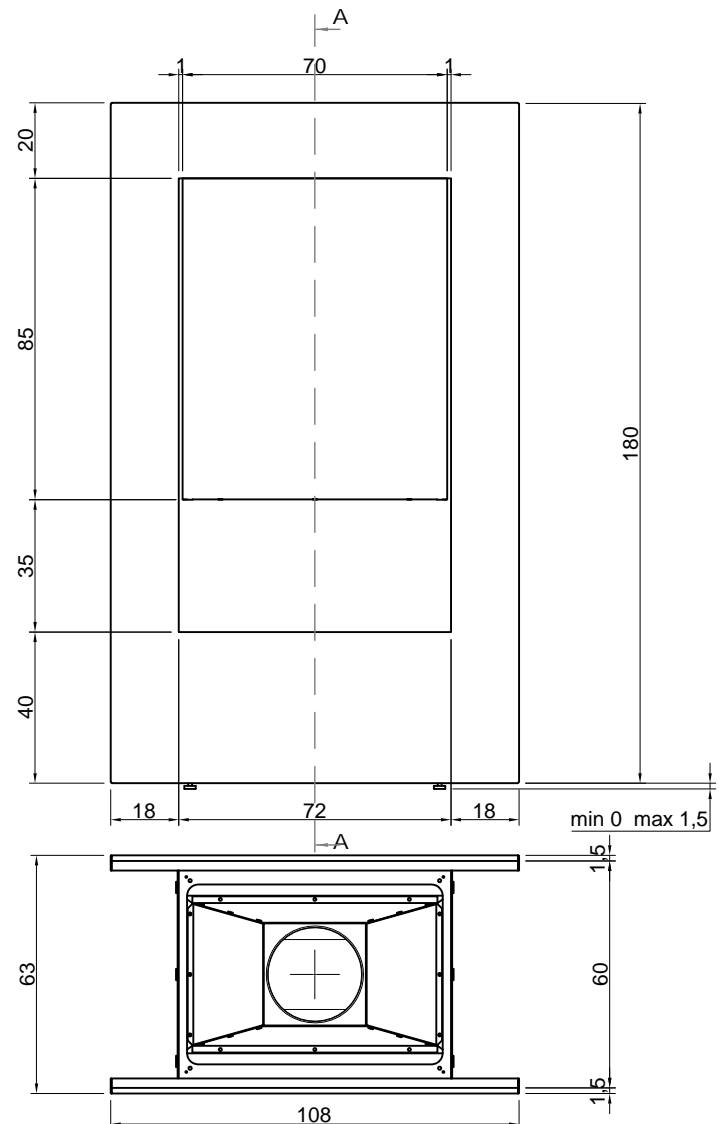
Descrizione: Caminetto bifacciale con struttura in acciaio predisposto ed utilizzabile con un solo bruciatore.

Article: CANTOBC108
Material: Steel
Finish: Gypsum board
Fuel: Bioethanol
Gross weight: kg 250 ca.
Net weight: kg 170 ca.
Packing dimensions: cm 120 x 195 x 80

Description: Double faced fireplace with steel structure prepared and usable for only one burner.



SEZIONE A-A



CANTO DEL FUOCO

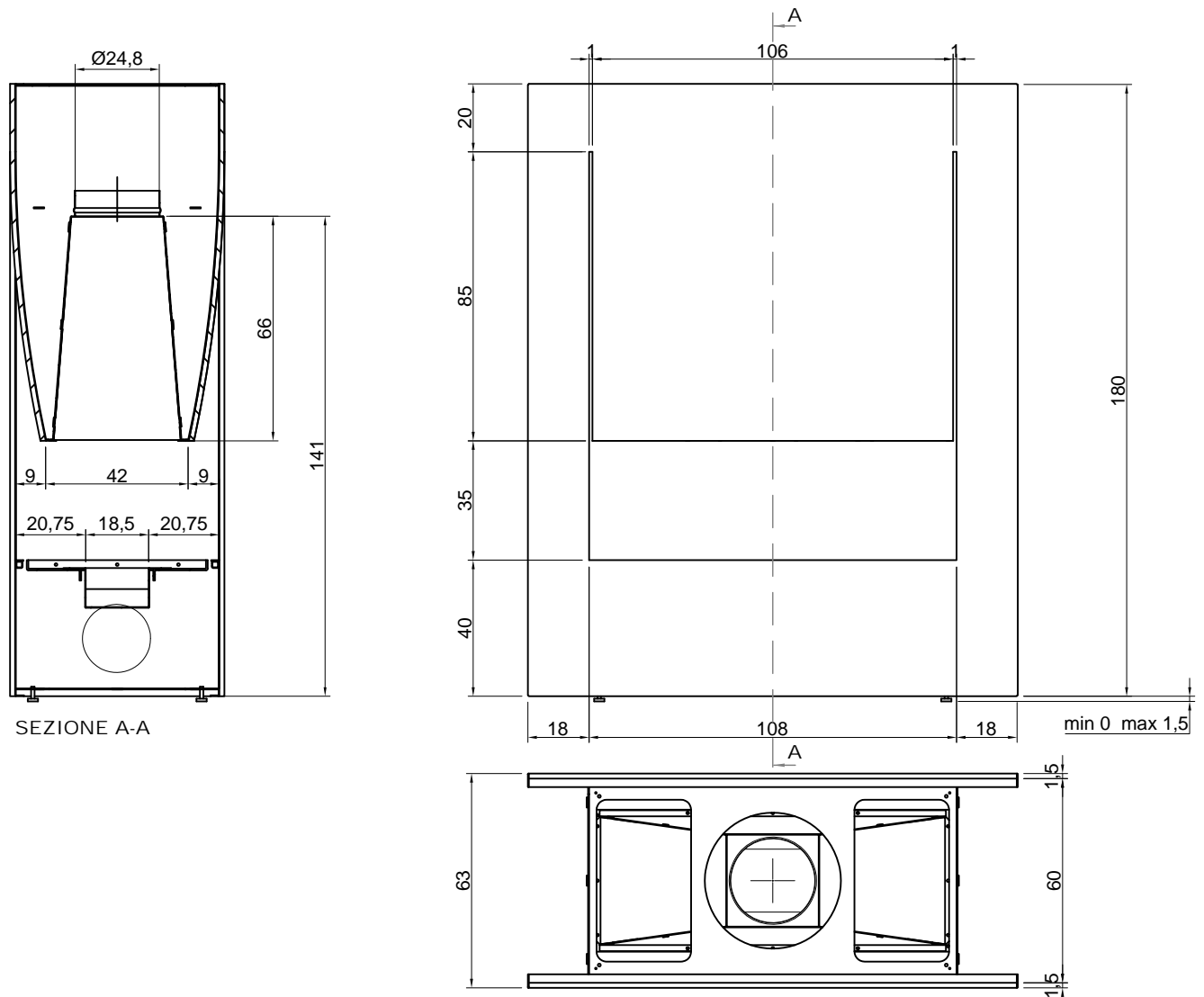
Marchio, modello e design registrato
Registered trademark, model and design

Articolo: CANTOBC1144
Materiale: Acciaio
Finitura: Cartongesso
Combustibile: Bioetanolo
Peso lordo: kg 325 ca.
Peso netto: kg 264 ca.
Dimensione imballo: cm 156 x 195 x 80

Descrizione: Caminetto bifacciale con struttura in acciaio predisposto ed utilizzabile con un solo bruciatore.

Article: CANTOBC1144
Material: Steel
Finish: Gypsum board
Fuel: Bioethanol
Gross weight: kg 325 ca.
Net weight: kg 264 ca.
Packing dimensions: cm 156 x 195 x 80

Description: Double faced fireplace with steel structure prepared and usable for only one burner.



CANTO DEL FUOCO

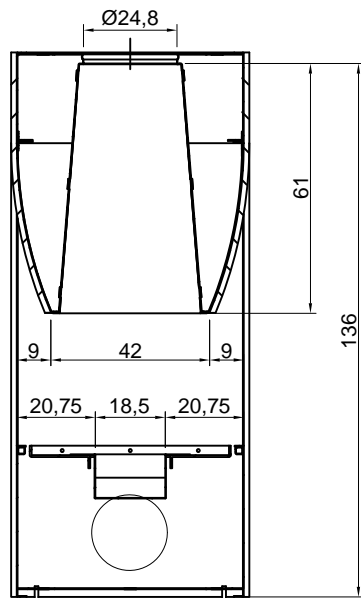
Marchio, modello e design registrato
Registered trademark, model and design

Articolo: CANTOBC144
Materiale: Acciaio
Finitura: Cartongesso
Combustibile: Bioetanolo
Peso lordo: kg 261 ca.
Peso netto: kg 181 ca.
Dimensione imballo: cm 156 x 159 x 80

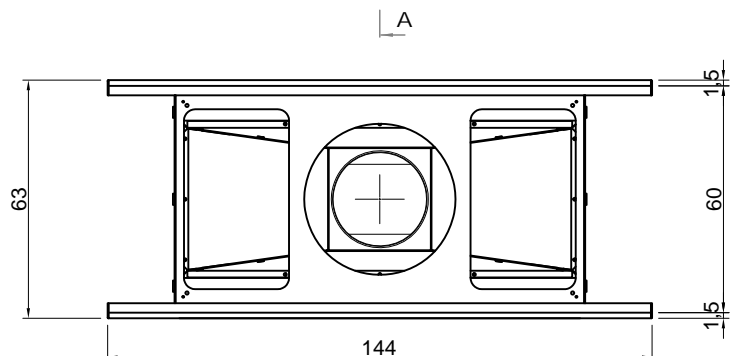
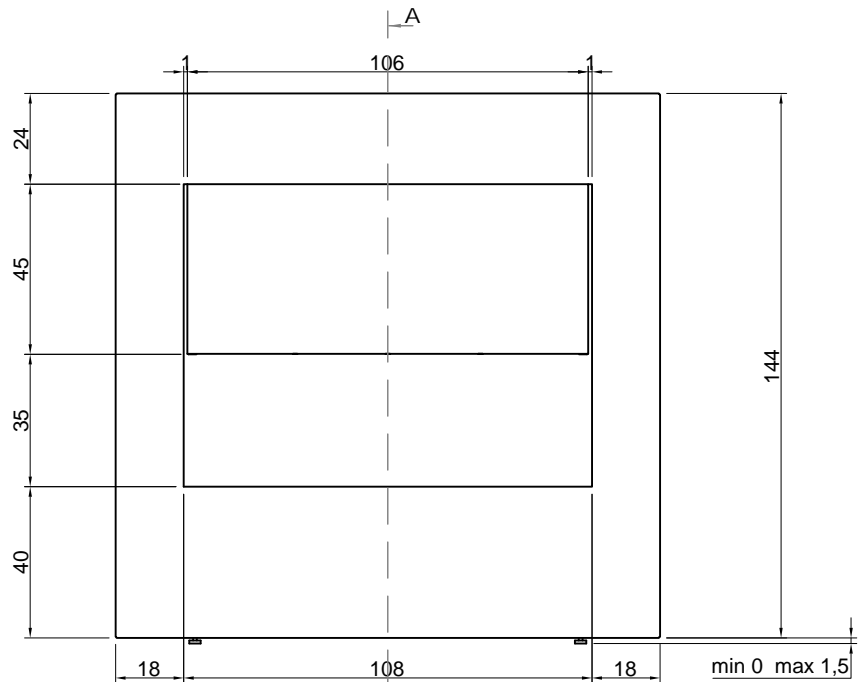
Descrizione: Caminetto bifacciale con struttura in acciaio predisposto ed utilizzabile con un solo bruciatore.

Article: CANTOBC144
Material: Steel
Finish: Gypsum board
Fuel: Bioethanol
Gross weight: kg 261 ca.
Net weight: kg 181 ca.
Packing dimensions: cm 156 x 159 x 80

Description: Double faced fireplace with steel structure prepared and usable for only one burner.



SEZIONE A-A



CANTO DEL FUOCO

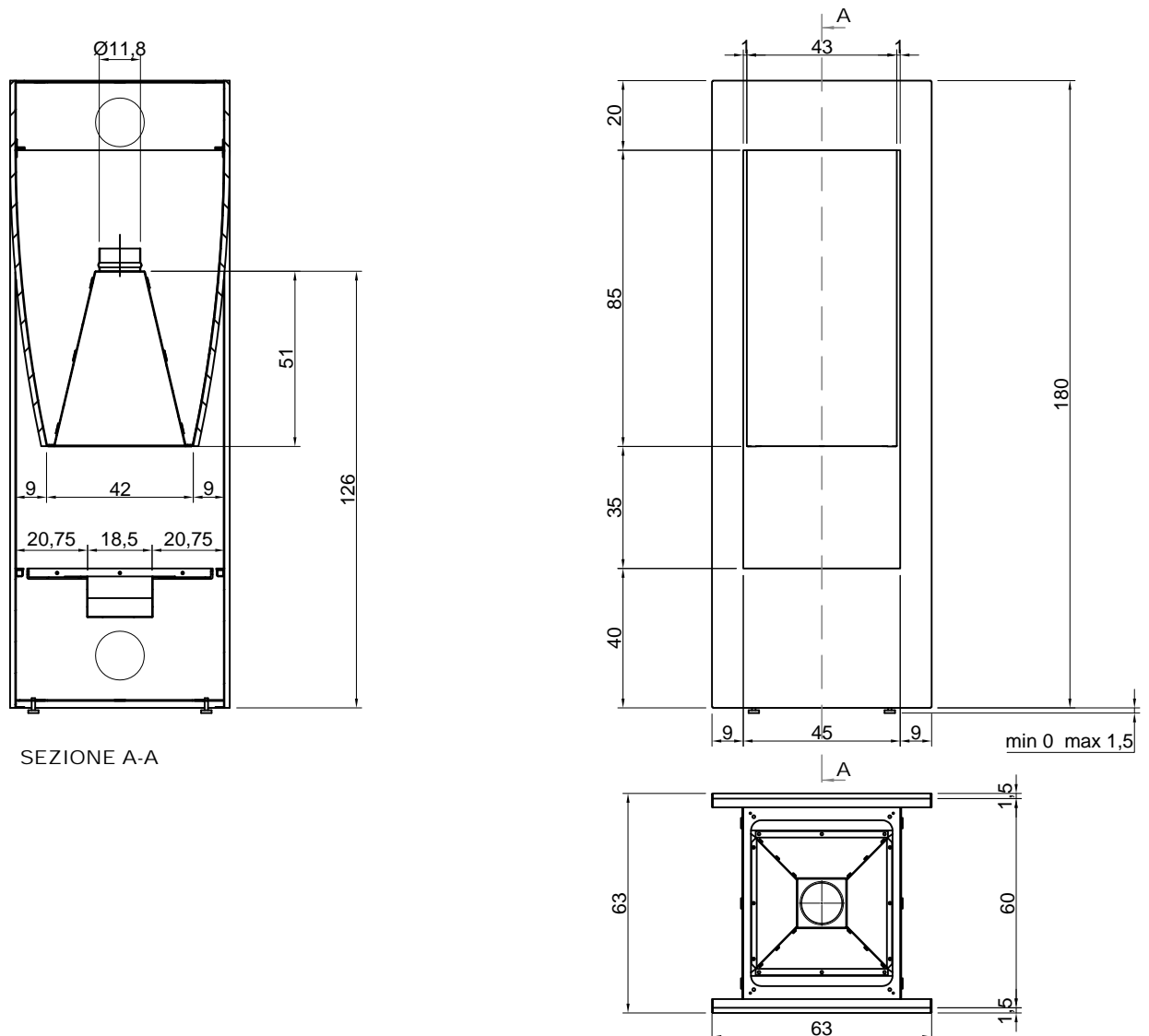
Marchio, modello e design registrato
Registered trademark, model and design

Articolo: CANTOBC63
Materiale: Acciaio
Finitura: Cartongesso
Combustibile: Bioetanolo
Peso lordo: kg 203 ca.
Peso netto: kg 123 ca.
Dimensione imballo: cm 75 x 195 x 80

Descrizione: Caminetto bifacciale con struttura in acciaio predisposto ed utilizzabile con un solo bruciatore.

Article: CANTOBC63
Material: Steel
Finish: Gypsum board
Fuel: Bioethanol
Gross weight: kg 203 ca.
Net weight: kg 123 ca.
Packing dimensions: cm 75 x 195 x 80

Description: Double faced fireplace with steel structure prepared and usable for only one burner.



CANTO DEL FUOCO

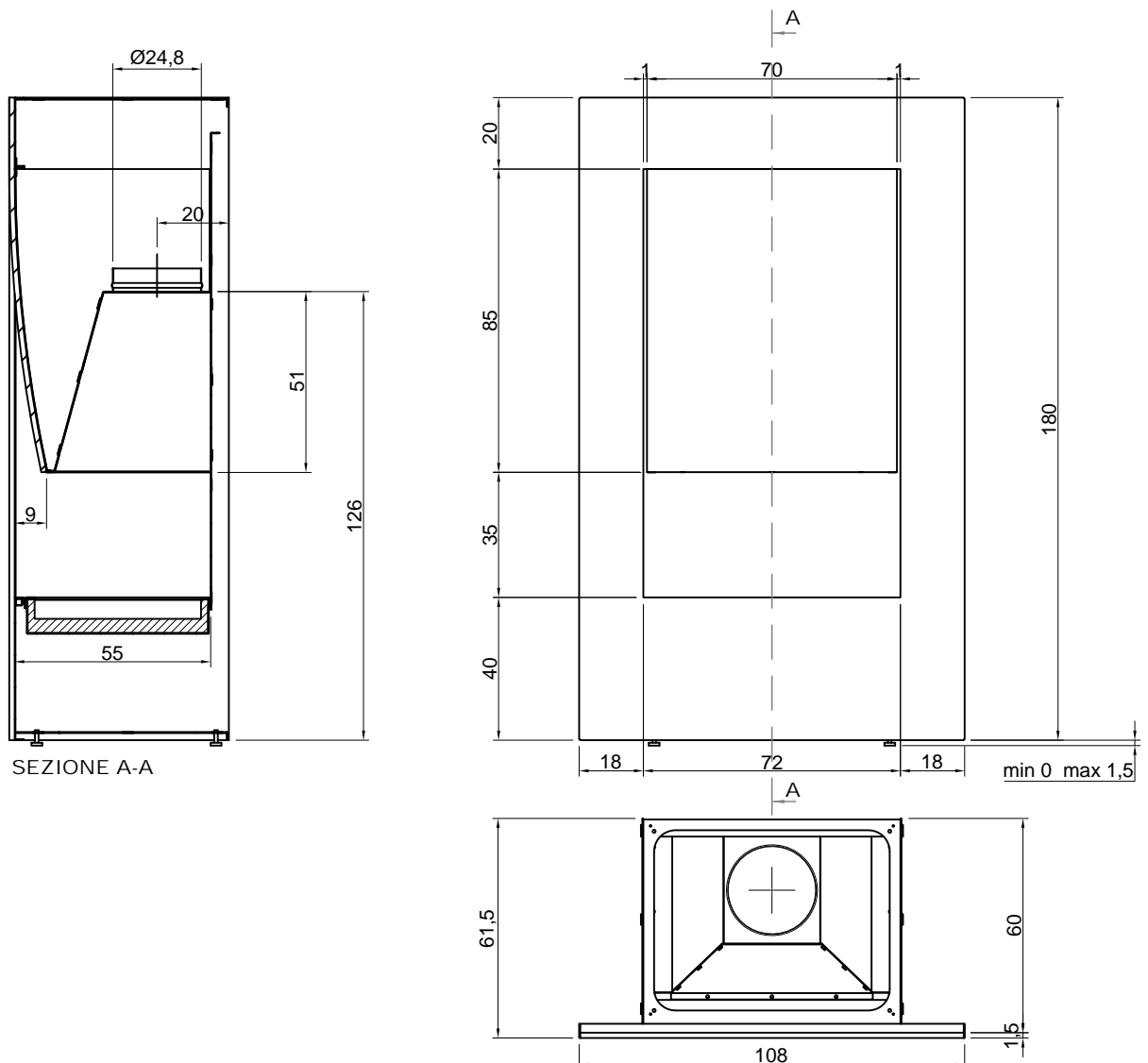
Marchio, modello e design registrato
Registered trademark, model and design

Articolo: CANTOLC108
Materiale: Acciaio
Finitura: Cartongesso
Combustibile: Legna
Peso lordo: kg 243 ca.
Peso netto: kg 163 ca.
Dimensione imballo: cm 120 x 195 x 80

Descrizione: Caminetto monofacciale alimentato a legna con struttura in acciaio, a focolare aperto.

Article: CANTOLC108
Material: Steel
Finish: Gypsum board
Fuel: Wood
Gross weight: kg 243 ca.
Net weight: kg 163 ca.
Packing dimensions: cm 120 x 195 x 80

Description: Single faced wood fireplace with steel structure and open fireside.



CANTO DEL FUOCO

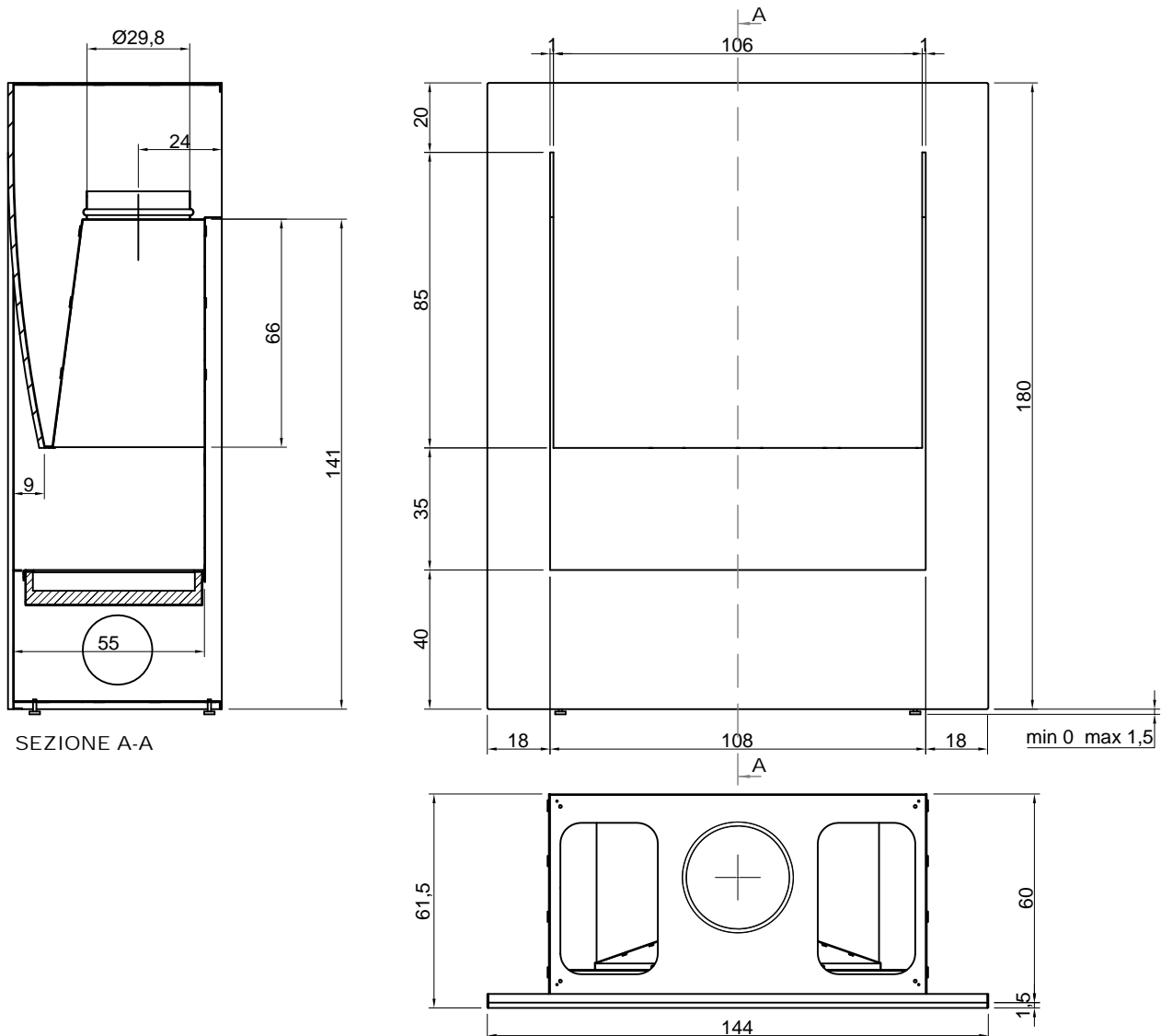
Marchio, modello e design registrato
Registered trademark, model and design

Articolo: CANTOLC1144
Materiale: Acciaio
Finitura: Cartongesso
Combustibile: Legna
Peso lordo: kg 343 ca.
Peso netto: kg 262 ca.
Dimensione imballo: cm 156 x 195 x 80

Descrizione: Caminetto monofacciale alimentato a legna con struttura in acciaio, a focolare aperto.

Article: CANTOLC1144
Material: Steel
Finish: Gypsum board
Fuel: Wood
Gross weight: kg 343 ca.
Net weight: kg 262 ca.
Packing dimensions: cm 156 x 195 x 80

Description: Single faced wood fireplace with steel structure and open fireside.



CANTO DEL FUOCO

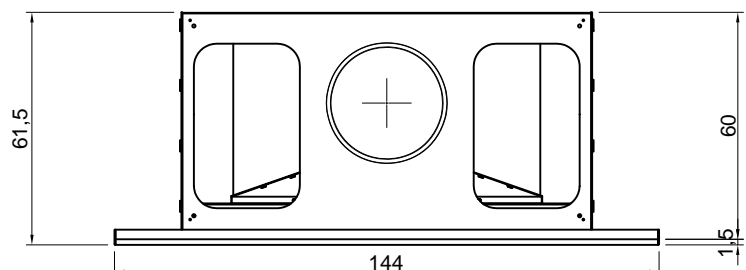
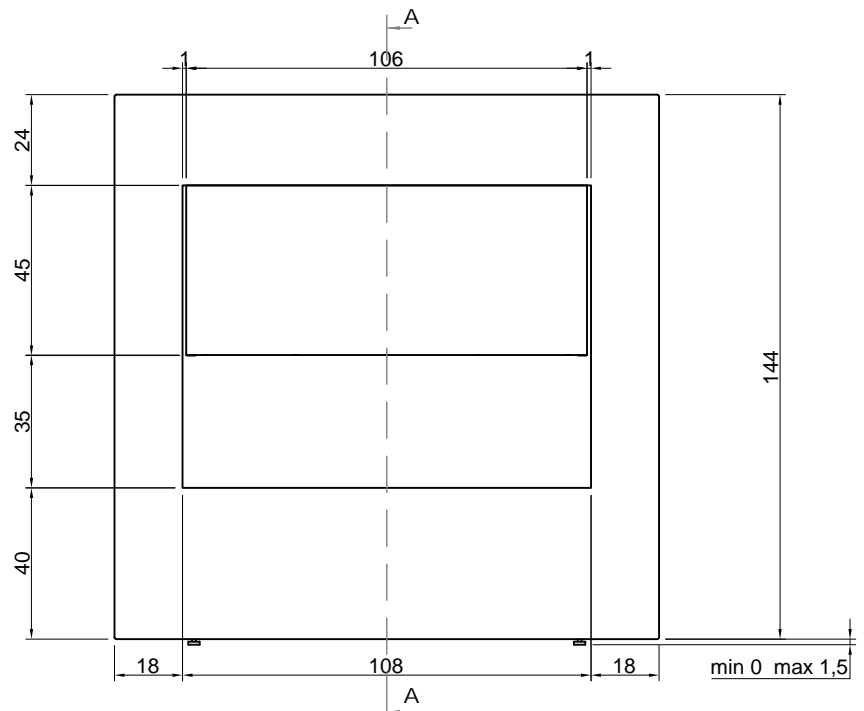
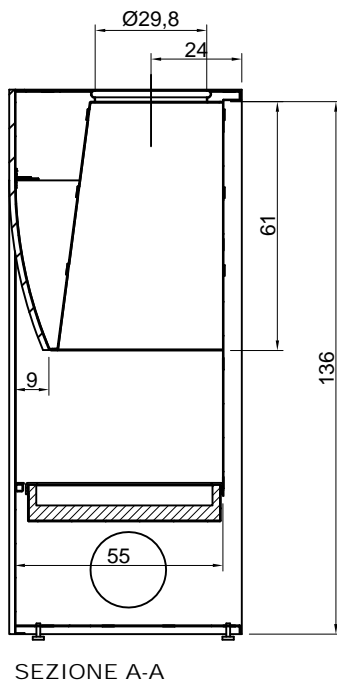
Marchio, modello e design registrato
Registered trademark, model and design

Articolo: CANTOLC144
Materiale: Acciaio
Finitura: Cartongesso
Combustibile: Legna
Peso lordo: kg 291 ca.
Peso netto: kg 211 ca.
Dimensione imballo: cm 156 x 159 x 80

Descrizione: Caminetto monofacciale alimentato a legna con struttura in acciaio, a focolare aperto.

Article: CANTOLC144
Material: Steel
Finish: Gypsum board
Fuel: Wood
Gross weight: kg 291 ca.
Net weight: kg 211 ca.
Packing dimensions: cm 156 x 159 x 80

Description: Single faced wood fireplace with steel structure and open fireside.



CANTO DEL FUOCO

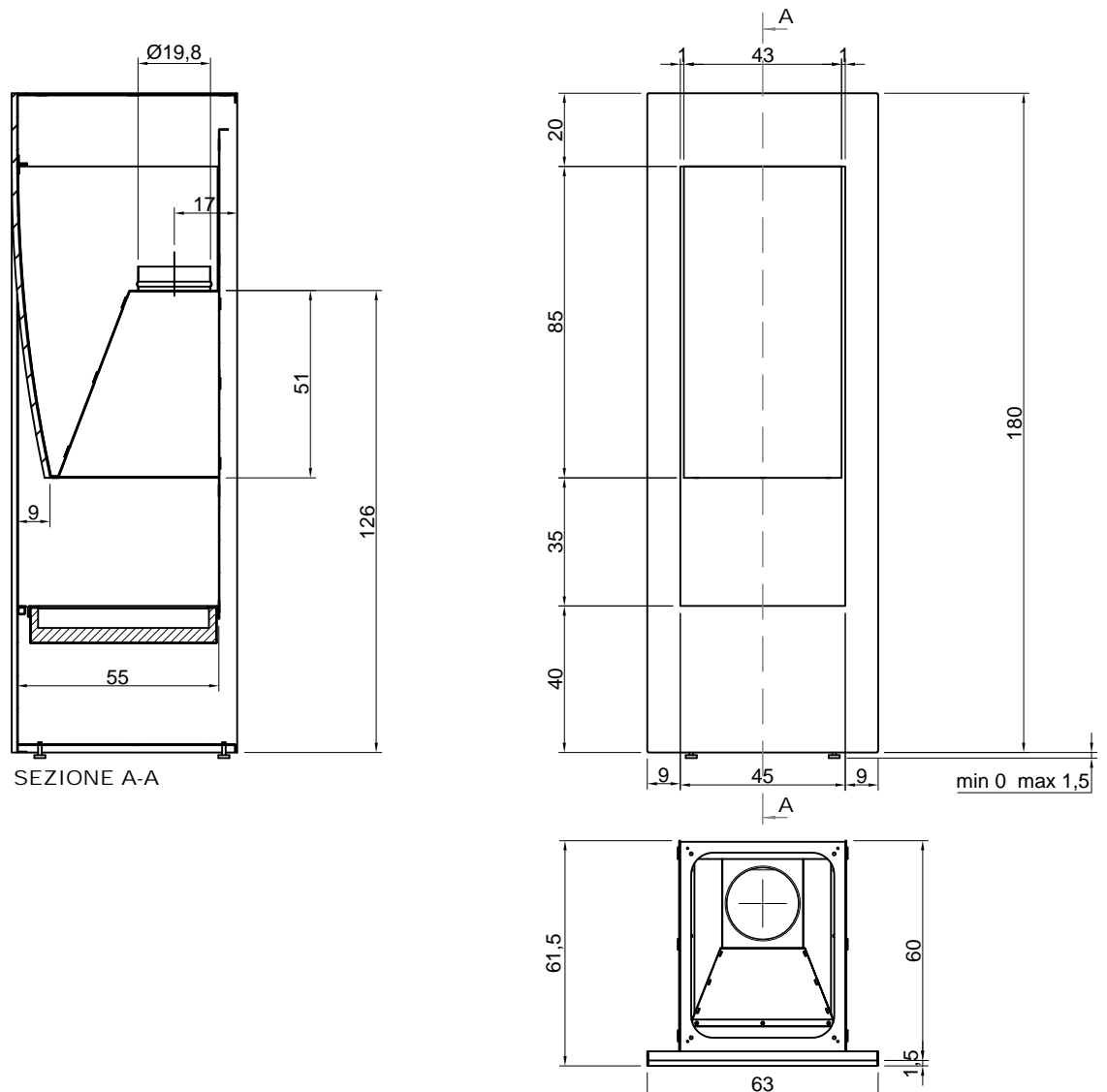
Marchio, modello e design registrato
Registered trademark, model and design

Articolo: CANTOLC63
Materiale: Acciaio
Finitura: Cartongesso
Combustibile: Legna
Peso lordo: kg 216 ca.
Peso netto: kg 136 ca.
Dimensione imballo: cm 75 x 195 x 80

Descrizione: Caminetto monofacciale alimentato a legna con struttura in acciaio, a focolare aperto.

Article: CANTOLC63
Material: Steel
Finish: Gypsum board
Fuel: Wood
Gross weight: kg 216 ca.
Net weight: kg 136 ca.
Packing dimensions: cm 75 x 195 x 80

Description: Single faced wood fireplace with steel structure and open fireside.



CANTO DEL FUOCO

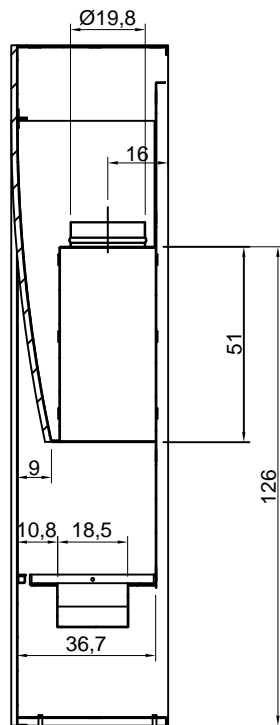
Marchio, modello e design registrato
Registered trademark, model and design

Articolo: CANTOMC108
Materiale: Acciaio
Finitura: Cartongesso
Combustibile: Bioetanolo
Peso lordo: kg 180 ca.
Peso netto: kg 100 ca.
Dimensione imballo: cm 120 x 195 x 60

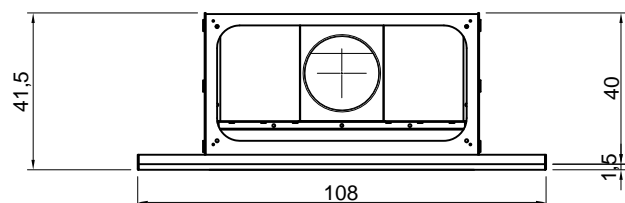
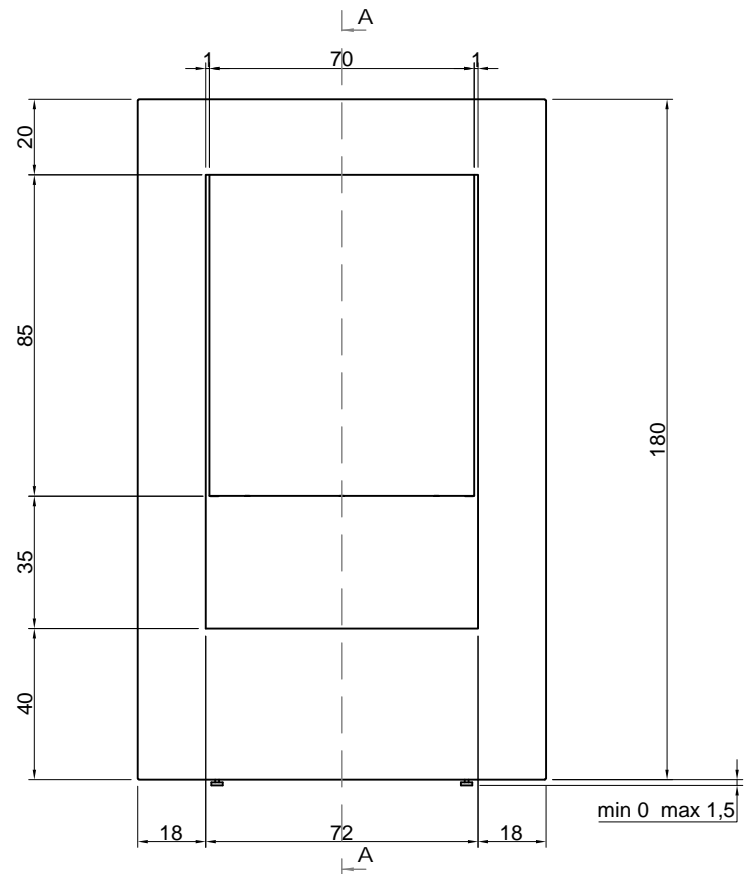
Descrizione: Caminetto monofacciale con struttura in acciaio predisposto ed utilizzabile con un solo bruciatore.

Article: CANTOMC108
Material: Steel
Finish: Gypsum board
Fuel: Bioethanol
Gross weight: kg 180 ca.
Net weight: kg 100 ca.
Packing dimensions: cm 120 x 195 x 60

Description: Single faced fireplace with steel structure prepared and usable for only one burner.



SEZIONE A-A



CANTO DEL FUOCO

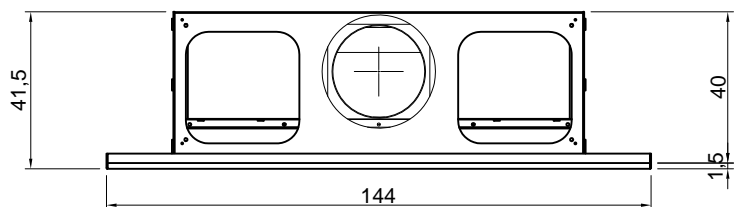
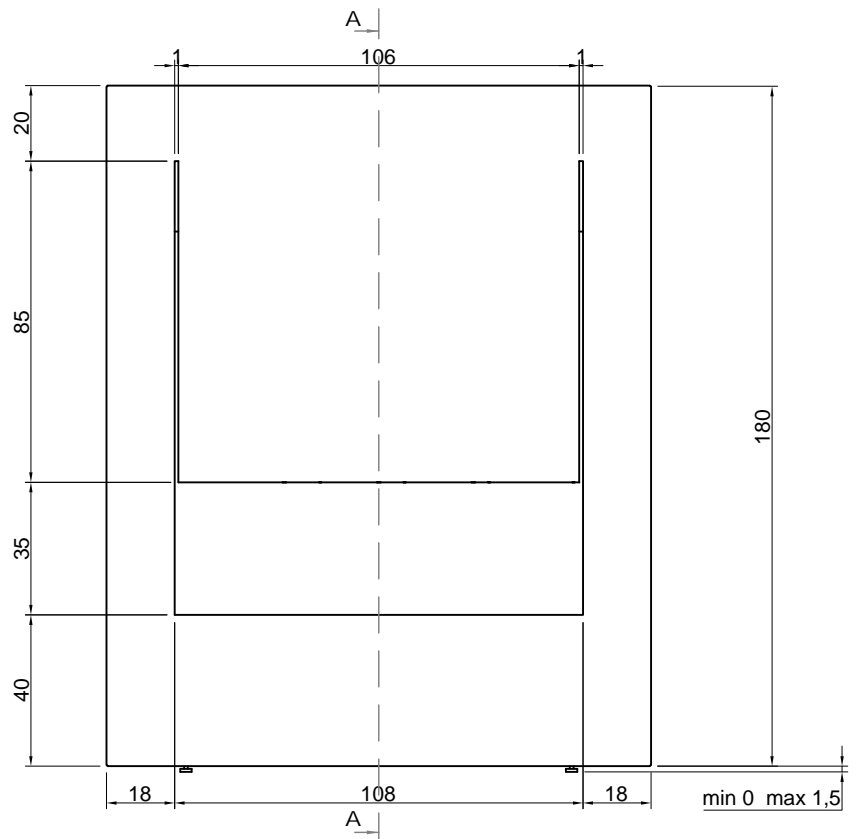
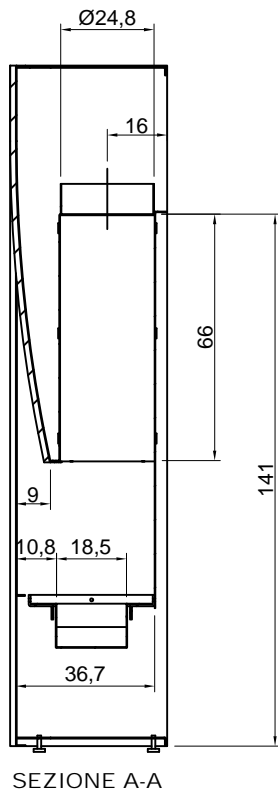
Marchio, modello e design registrato
Registered trademark, model and design

Articolo: CANTOMC1144
Materiale: Acciaio
Finitura: Cartongesso
Combustibile: Bioetanolo
Peso lordo: kg 196 ca.
Peso netto: kg 116 ca.
Dimensione imballo: cm 156 x 159 x 60

Descrizione: Caminetto monofacciale con struttura in acciaio predisposto ed utilizzabile con un solo bruciatore.

Article: CANTOMC1144
Material: Steel
Finish: Gypsum board
Fuel: Bioethanol
Gross weight: kg 196 ca.
Net weight: kg 116 ca.
Packing dimensions: cm 156 x 159 x 60

Description: Single faced fireplace with steel structure prepared and usable for only one burner.



CANTO DEL FUOCO

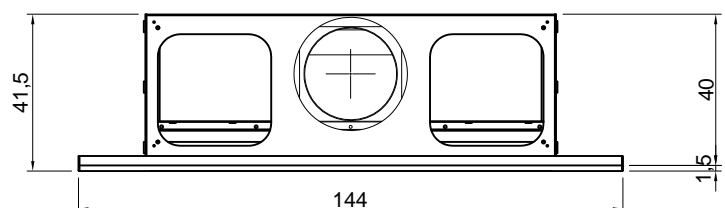
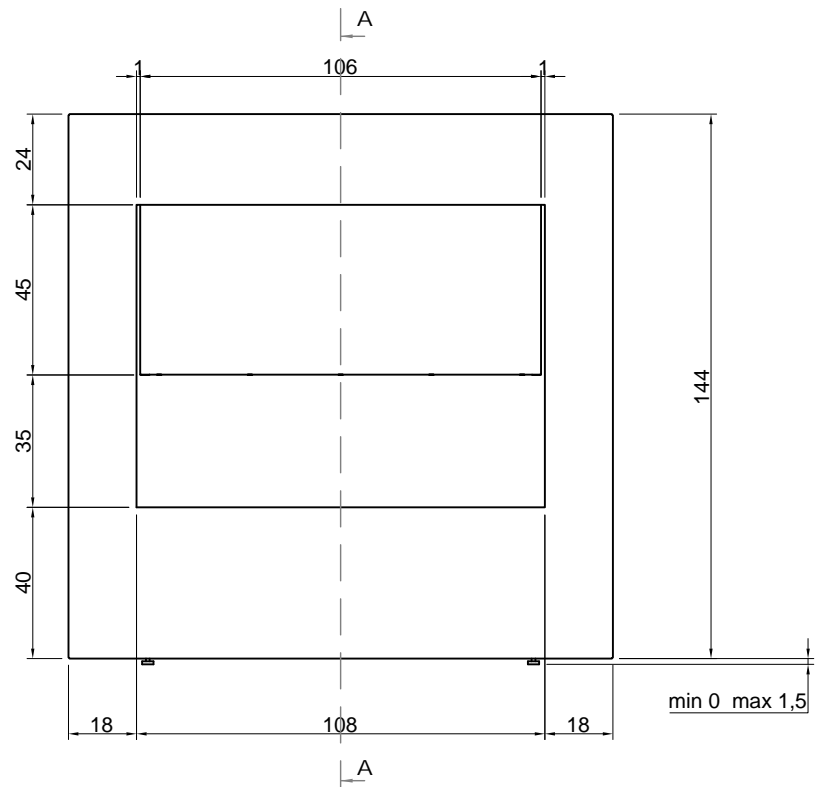
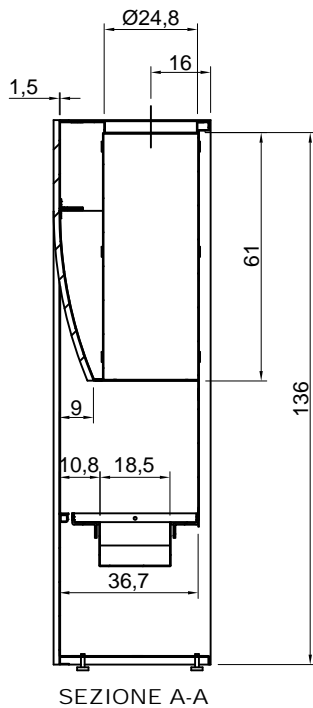
Marchio, modello e design registrato
Registered trademark, model and design

Articolo: CANTOMC144
Materiale: Acciaio
Finitura: Cartongesso
Combustibile: Bioetanolo
Peso lordo: kg 196 ca.
Peso netto: kg 116 ca.
Dimensione imballo: cm 156 x 159 x 60

Descrizione: Caminetto monofacciale con struttura in acciaio predisposto ed utilizzabile con un solo bruciatore.

Article: CANTOMC144
Material: Steel
Finish: Gypsum board
Fuel: Bioethanol
Gross weight: kg 196 ca.
Net weight: kg 116 ca.
Packing dimensions: cm 156 x 159 x 60

Description: Single faced fireplace with steel structure prepared and usable for only one burner.



CANTO DEL FUOCO

Marchio, modello e design registrato
Registered trademark, model and design

Articolo: CANTOMC270

Materiale: Acciaio

Finitura: Cartongesso

Combustibile: Bioetanolo

Peso lordo: kg 283 ca.

Peso netto: kg 203 ca.

Dimensione imballo: cm 282 x 159 x 90

Descrizione: Caminetto monofacciale con struttura in acciaio predisposto ed utilizzabile con un solo bruciatore.

Article: CANTOMC270

Material: Steel

Finish: Gypsum board

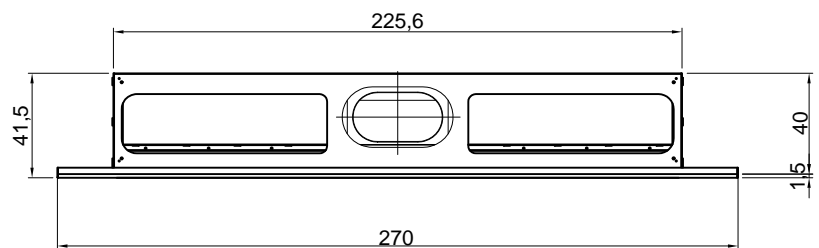
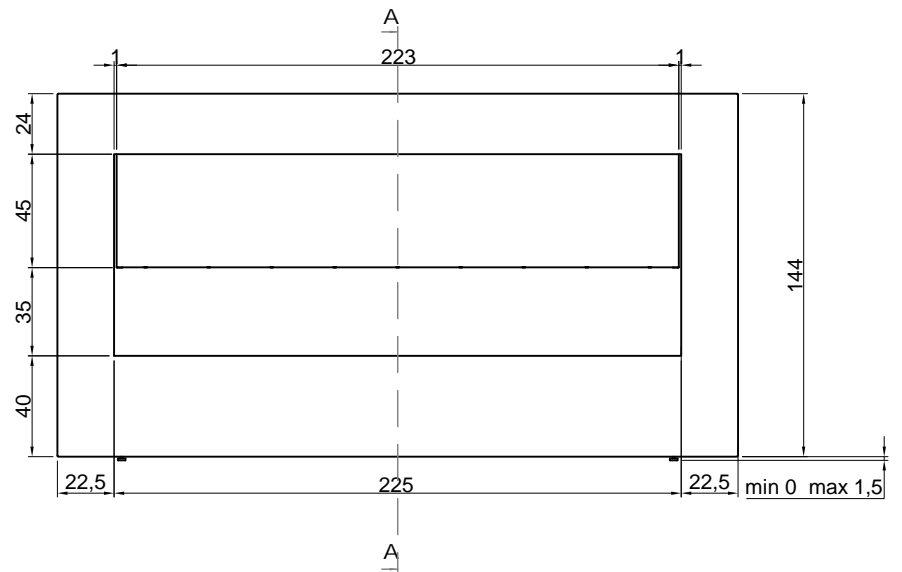
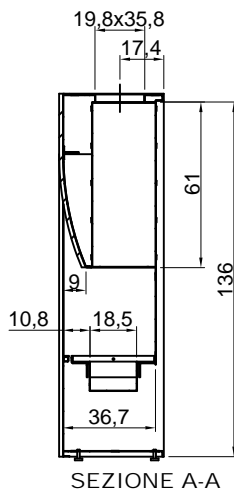
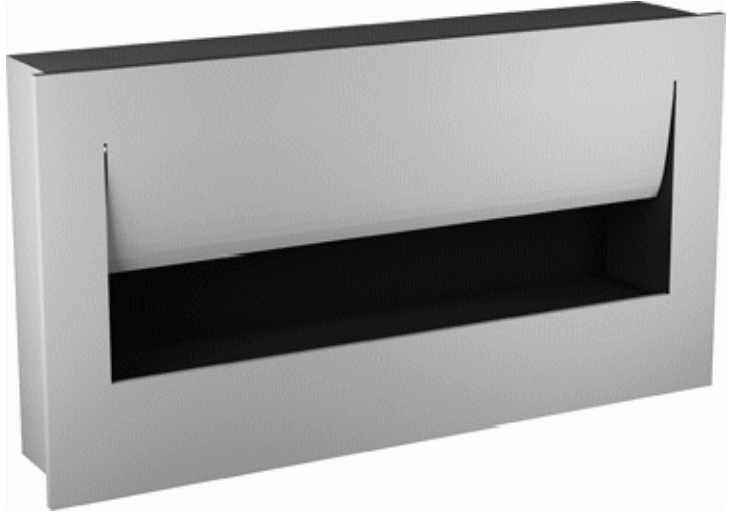
Fuel: Bioethanol

Gross weight: kg 283 ca.

Net weight: kg 203 ca.

Packing dimensions: cm 282 x 159 x 90

Description: Single faced fireplace with steel structure prepared and usable for only one burner.



CANTO DEL FUOCO

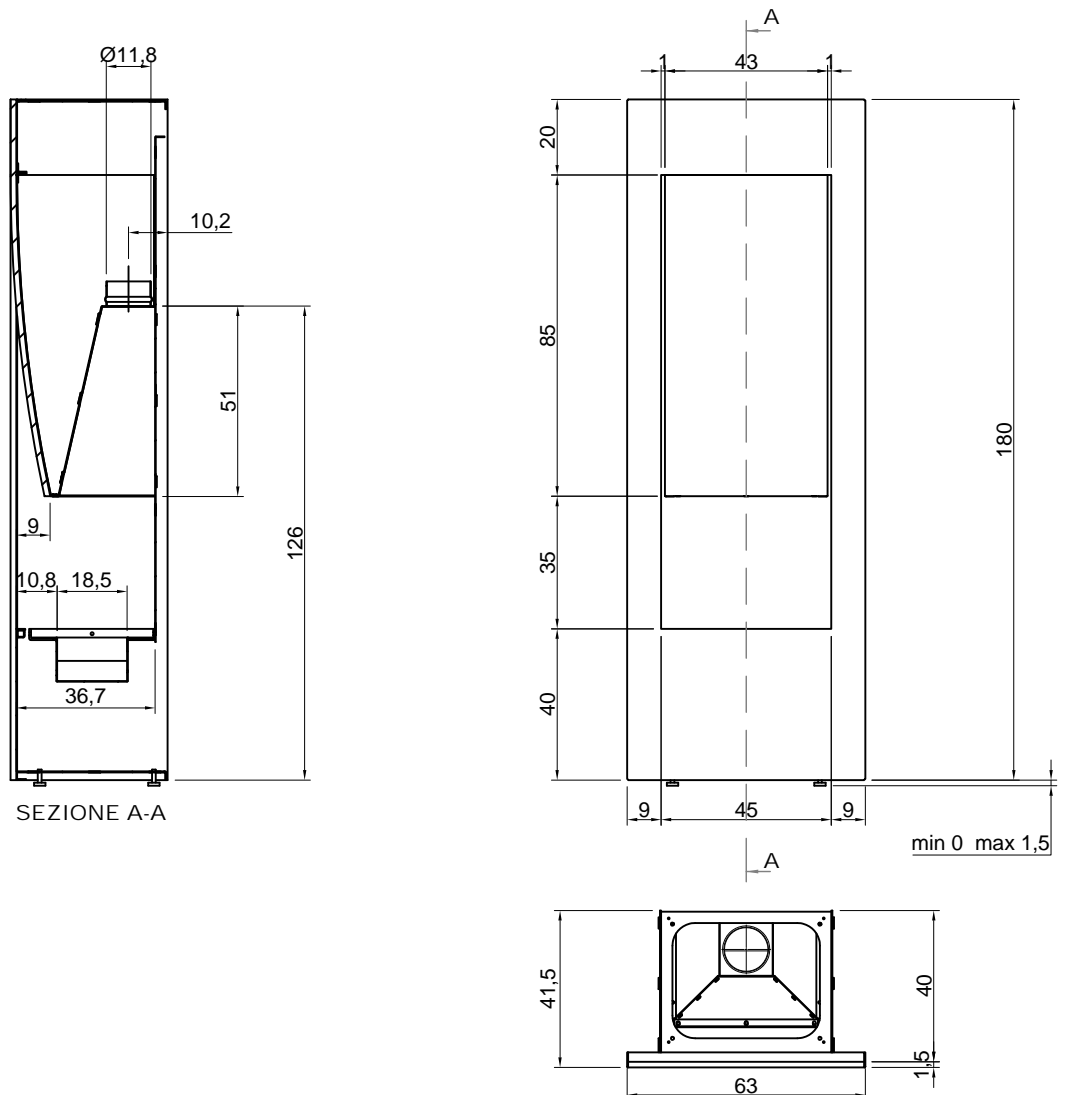
Marchio, modello e design registrato
Registered trademark, model and design

Articolo: CANTOMC63
Materiale: Acciaio
Finitura: Cartongesso
Combustibile: Bioetanolo
Peso lordo: kg 127 ca.
Peso netto: kg 80 ca.
Dimensione imballo: cm 75 x 195 x 60

Descrizione: Caminetto monofacciale con struttura in acciaio predisposto ed utilizzabile con un solo bruciatore.

Article: CANTOMC63
Material: Steel
Finish: Gypsum board
Fuel: Bioethanol
Gross weight: kg 127 ca.
Net weight: kg 80 ca.
Packing dimensions: cm 75 x 195 x 60

Description: Single faced fireplace with steel structure prepared and usable for only one burner.



ATTENZIONE

Si declina ogni responsabilità relativa ad eventuali inesattezze contenute in queste istruzioni dovute ad errori di trascrizione.

WARNING

We decline all responsibility and eventual inaccuracy contained in the instructions due to transcript errors.

ATTENTION

Nous ne nous retenons pas responsable des erreurs éventuelles contenu dans ces instructions dues à une mauvaise transcription.

ACHTUNG

Für eventuelle Fehler bei der Übersetzung der technischen Liste weißt Antonio Lupi Design S.p.A jegliche Verantwortung von sich.

ATENCIÓN

Declinamos cualquier responsabilidad por eventuales inexactitudes contenidas en estas instrucciones debidas a errores de transcripción.

ВНИМАНИЕ

Компания снимает с себя любую ответственность за возможные неточности, содержащиеся в данных инструкциях и возникшие при перепечатке материалов.

antoniolupi

73

VIA MAZZINI

75

Antonio Lupi Design S.p.A.
via Mazzini 73/75 - 50050 Stabbia
Cerreto Guidi (Firenze) - Italy
T +39 0571 586881_95651
F +39 0571 586885
www.antoniolupi.it
lupi@antoniolupi.it